

TUĞRA



BMC

İNŞAAT SERİSİ
TGR 3540 (6X4)

KABİN

Tip	Açık Tavan - Yataksız Kabin
Yatak	-
Kabin Süspansiyonu	Mekanik

MOTOR

Marka / Model	Cummins ISL9E6C 400 (Euro 6 Step-C)
Tip	Turbo Intercooler Dizel
Silindir Adedi	6
Süpürme Hacmi	8,9 L
Güç	400 PS (298 kW) @ 2100 d/d
Tork	1700 Nm @ 1400 d/d
Çap ve Strok	114 mm / 145 mm

TANKLAR

Yakıt Tankı Kapasitesi	300 L
Adblue Tankı Kapasitesi	74 L

ŞANZİMAN

Marka / Model	ZF 16S1830 TO (Manuel)
Vites Adedi	16 ileri 2 Geri
Vites Oranları	13.80:1 ; 0.84:1 (Geri: 12.92:1 / 10.80:1)
Debriyaj	400 mm, Çift Disk

AKSLAR**ÖN AKS**

Taşıma Kapasitesi	9000 kg
-------------------	---------

ARKA AKS

Vites Oranları	5.41:1
Taşıma Kapasitesi	16000 kg + 16000 kg

DİREKSİYON SİSTEMİ

Tip	Hidrolik
-----	----------

FREN SİSTEMİ

Fren Sistemi Tipi	Çift Devreli, Tam Havalı Z-Cam Kampana Fren. ABS, ASR
Retarder Tipi	Intarder (600 kW) [O]
Motor Freni	252 kW [S]

SÜSPANSİYON

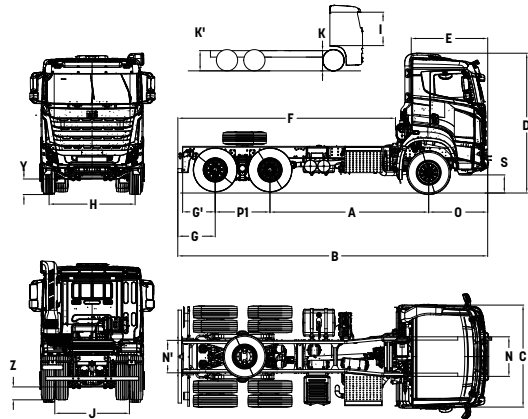
ÖN AKS	Parabolik Makas, Teleskopik Amortisörler
ARKA AKS	Parabolik Makas, Teleskopik Amortisörler
Viraj Denge Çubuğu	1. ve 3. Aksta

ŞASI

Profil Tipi	Çelik, 8mm+5mm (Takviye)
-------------	--------------------------

LASTİKLER

Ebat / Adet	315 / 80 R 22.5, 10+1
-------------	-----------------------



- (1): K: 1189 K': 1094 (Yüklü)
 (2): Y: 325 Z: 267 (Yüklü)
 [O]: Opsiyonel
 [S]: Standart

*Boş ağırlık; Sürücüsüz, 20 lt Yakıt, 5 lt Adblue ve minimum ekipman ile hesaplanmıştır.
 Boş ağırlık istenilen opsiyonlara göre farklılık gösterebilir.

JANTLAR

Ebat	9 x 22.5
------	----------

ÖLÇÜLER (mm)

A: Dingil Mesafesi	3900
B: Toplam Uzunluk	7690
C: Toplam Genişlik	2550
D: Toplam Yükseklik	3510
F: Faydalı Şasi Boyu	5350
I: İç Yükseklik	1670 [Tünel Yüksekliği: 190]
O: Ön Uzantı	1500
G': Arka Uzantı	940
H: Ön İz Genişliği	2120
J: Arka İz Genişliği	1847
S: İlk Basamak Yüksekliği	550
R: İç Genişlik	2155
K': Şasi Yüksekliği	1170

AĞIRLIK (kg)

	Teknik	Yasal
Ön Aks Kapasitesi	7000	7000
Arka Aks Kapasitesi	13400 + 13400	9500 + 9500
İzin Verilen Toplam Ağırlık	33800	26000

BOŞ AĞIRLIK (kg)

1. Aks:	4999
2. Aks:	2385
3. Aks:	2316
Toplam:	9700*

PERFORMANS

Azami Araç Hızı (Limitli) (km/h)	90
Dönüş Yarıçapı (m)	8

ELEKTRİK SİSTEMİ

Donanım	24 V
Akü	2 x 12 V / 180 Ah
Alternatör	120 A
Marş Motoru	24 V

STANDART DONANIMLAR

Klima
 Radyo/MP3/Bluetooth
 Hız Sabitleme
 Isıtılmalı ve Elektrik Kumandalı Yan Aynalar
 Yüksekliği ve Eğimi Ayarlanabilir Direksiyon
 Mekanik Tavan Havalandırması
 Anti-lock Fren Sistemi (ABS)
 Immobilizer
 Uzaktan Kumandalı Merkezi Kilit ve Tek Anahtar
 Diferansiyel Kilidi
 Dijital Takograf
 Elektrikli Camlar
 Havalı Esneme (Sürücü Koltuğu)
 Ayarlanabilir Sağ Kolçak (Sürücü Koltuğu)
 Entegre Koltuk Kafalık
 Emniyet Kemer Sensörü (Sürücü)
 Sürücü ve Yolcu Güneşlik
 Şanziman PTO

OPSİYONEL DONANIMLAR

Navigasyon
 7" Multimedya Ekranı
 ADR Paketi
 Havalı Sırt ve Bel Destekli Sürücü Koltuğu
 Ayarlanabilir Sol Kolçak (Yolcu Koltuğu)
 Isıtılmalı Sürücü Koltuğu
 FMS (Filo Yönetim Sistemi) Soketi ve Modülü
 Intarder (600 kW)
 Elektrikli Kabin Kaldırma
 Lastik Basınç Uyarı Sensörü
 Motor PTO

İmalatçı firma önceden haber vermeden ürünlerin teknik özelliklerini değiştirme hakkını saklı tutar. (Eylül 2018)

BMC OTOMOTİV SANAYİ VE TİCARET A.Ş.

GENEL MÜDÜRLÜK Oruç Reis Mah. Tem Otoyolu Atış Alanı Mevkii Tekstilkent Caddesi No: 12 Koza Plaza A Blok 4. Kat 34235 Esenler / İSTANBUL / TÜRKİYE T. +(90 212) 438 04 30 F. +(90 212) 438 04 35

FABRİKA Kemalpaşa Caddesi No: 288 Pınarbaşı 35060 Bornova / İZMİR / TÜRKİYE T. +(90 232) 477 18 00 F. +(90 232) 477 18 77 (78-79)

ANKARA OFİS Beştepe Mahallesi Dumlupınar Bulvarı No: 34 A Blok (Armada İş Merkezi) 6/1 Kat: 20 Yenimahalle / ANKARA / TÜRKİYE T. +(90 312) 285 91 25-26-27 F. +(90 312) 285 91 28