

TUĞRA



BMC

ÇEKİCİ SERİSİ
TGR 1846 (4X2) STANDART TAVAN

KABİN

Tip	Standart Tavan - Yataklı Kabin
Yatak	1
Kabin Süspansiyonu	Havali

MOTOR

Marka / Model	FPT Cursor 11 ENT VI (Euro 6 Step-C)
Tip	Turbo Intercooler Dizel
Silindir Adedi	6
Süpürme Hacmi	11.1 L
GÜÇ	460 PS (338 kW) @ 1900 d/d
Tork	2150 Nm @ 1050-1550 d/d
Çap ve Strok	125 mm / 140 mm

TANKLAR

Yakıt Tankı Kapasitesi	600 L
Adblue Tankı Kapasitesi	80 L

ŞANZIMAN

Marka / Model	ZF 12 TX 2210 TO (Otomatik) [S] ZF 16 S 2230 TO (Manuel) [O]
Vites Adedi	12 İleri, 2 Geri
Vites Oranları	12.9; 0.7 (Geri: 12.03:1 / 9.29:1)
Debriyaj	430 mm, Tek Disk

AKSLAR**ÖN AKS**

Taşıma Kapasitesi	7000 kg
-------------------	---------

ARKA AKS

Diferansiyel Hız Adedi	Tek Hızlı
Vites Oranları	3.08:1
Taşıma Kapasitesi	13000 kg

DİREKSİYON SİSTEMİ

Tip	Hidrolik
-----	----------

FREN SİSTEMİ

Fren Sistemi Tipi	Çift Devreli, Tam Havali Disk Fren. EBS, ESC
Retarder Tipi	Intarder (600 kW) [O]
Motor Freni	372 kW

SÜSPANSİYON

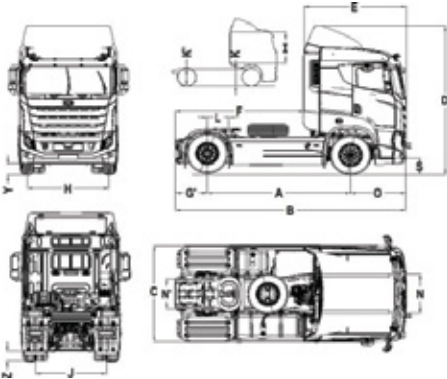
ÖN AKS	Parabolik Makas, Teleskopik Amortisörler
ARKA AKS	Hava Körüklü, Teleskopik Amortisörler
Viraj Denge Çubuğu	Ön ve Canlı Dingilde

ŞASI

Profil Tipi	Yüksek Mukavemetli Çelik, 8mm
-------------	-------------------------------

LASTİKLER

Ebat / Adet	295 / 80 R 22.5, 6+1
-------------	----------------------

**JANTLAR**

Ebat	8.25 x 22.5
------	-------------

ÖLÇÜLER (mm)

A: Dingil Mesafesi	3700
B: Toplam Uzunluk	5965
C: Toplam Genişlik	2545
D: Toplam Yükseklik	3400 (3958 sp)
F: Faydalı Şasi Boyu	3470 (3310 sp)
I: İç Yükseklik	1770 [Tünel Yüksekliği: 190]
O: Ön Uzantı	1440
G: Arka Uzantı	825
H: Ön İz Genişliği	2105
J: Arka İz Genişliği	1835
S: İlk Basamak Yüksekliği	518
R: İç Genişlik	2155
K: Şasi Yüksekliği	993
5. Teker Yüksekliği:	1200

AĞIRLIK (kg)

Ön Aks Kapasitesi	7000
Arka Aks Kapasitesi	13000
İzin Verilen Toplam Ağırlık	19000

Teknik

7000	7000
13000	11500
19000	18000

Yasal**BOŞ AĞIRLIK (kg)**

1. Aks:	5402
2. Aks:	2276
Toplam:	7678*

PERFORMANS

Azami Araç Hızı (Limitli) (km/h)	90
Dönüş Yarıçapı (m)	7

ELEKTRİK SİSTEMİ

Donanım	24 V
Akü	2 x 12 V / 180 Ah
Alternatör	120 A
Marş Motoru	24 V

STANDART DONANIMLAR

Klima	Havali Esneme (Sürücü Koltuğu)
Radyo/MP3/Bluetooth	Ayarlanabilir Sağ Kolçak (Sürücü Koltuğu)
Hız Sabitleme	Entegre Koltuk Kafalıkları
Hız Sınırlayıcı (Intarderli versiyonda)	Emniyet Kemer Sensörü (Sürücü)
Isıtmalı ve Elektrik Kumandalı Yan Aynalar	Sürücü ve Yolcu Güneşlik
Yüksekliği ve Eğimi Ayarlanabilir Direksiyon	Kuru Tip İlave Isıtıcı
Elektrikli Tavan Havalandırması	Yokuş Kalkış Asistanı
Elektronik Frenleme Sistemi (EBS)	Balata Aşınma Göstergesi
Elektronik Stabilite Kontrolü (ESC)	Şasi Üstü Yürüme Plakası (Catwalk)
Acil Durum Fren Sistemi (AEBS)	Yüksek Tampon
Immobilizer	Şerit Takip Asistanı (LDWS)
Uzaktan Kumandalı Merkezi Kilit ve Tek Anahtar	Direksiyon Kumanda Tuşları [NA]
Diferansiyel Kilidi	Aks Yükü Göstergesi
Dijital Takograf	Üst ve Yan Spoiler
Elektrikli Camlar	

OPSİYONEL DONANIMLAR

Navigasyon	Yan Etek
7" Multimedya Ekranı	Alüminyum Jant
ADR Paketi	300 lt İlave Yakıt Tankı
Intarder (600 kW)	Elektrikli Kabin Kaldırma
Buzdolabı (55 lt)	Şanzıman PTO
Ayarlanabilir Sol Kolçak (Yolcu Koltuğu)	
Havali Sirt ve Bel Destekli Sürücü Koltuğu	
Lastik Basınç Uyarı Sensörü	
Isıtmalı Sürücü Koltuğu	
FMS (Filo Yönetim Sistemi) Soketi ve Modülü	
Opsiyonel 5. Teker Yüksekliği 1050, 1100, 1150, 1200 *	
225 Ah Akü **	

*1050 mm ve 1100 mm 5. Teker Yüksekliği 315/70 R 22,5 Lastik ile Verilmektedir.

*1150 mm ve 1200 mm 5. Teker Yüksekliği 295/80 R 22,5 Lastik ile Verilmektedir.

** İlave yakıt tankı opsiyonu ile sunulmaz.

[O]: Opsiyonel - [S]: Standart - [NA]: Manuel Şanzıman ile Sağlanamaz

*Boş ağırlık; Sürücüsüz, 20 lt Yakıt, 5 lt Adblue ve minimum ekipman ile hesaplanmıştır.

Boş ağırlık istenilen opsiyonlara göre farklılık gösterebilir.

İmalatçı firma önceden haber vermeden ürünlerin teknik özelliklerini değiştirme hakkını saklı tutar. (Eylül 2018)

BMC OTOMOTİV SANAYİ VE TİCARET A.Ş.

GENEL MÜDÜRLÜK Oruç Reis Mah. Tem Otayolu Atış Alanı Mevkii Tekstilkent Caddesi No: 12 Koza Plaza A Blok 4. Kat 34235 Esenler / İSTANBUL / TÜRKİYE T. +(90 212) 438 04 30 F. +(90 212) 438 04 35

FABRİKA Kemalpaşa Caddesi No: 288 Pınarbaşı 35060 Bornova / İZMİR / TÜRKİYE T. +(90 232) 477 18 00 F. +(90 232) 477 18 77 (78-79)

ANKARA OFİS Beştepe Mahallesi Dumlupınar Bulvarı No: 34 A Blok (Armada İş Merkezi) 6/1 Kat: 20 Yenimahalle / ANKARA / TÜRKİYE T. +(90 312) 285 91 25-26-27 F. +(90 312) 285 91 28