

TUĞRA

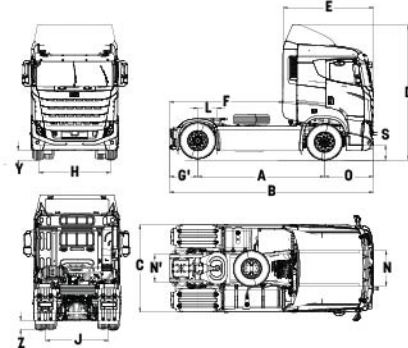


BMC

ÇEKİCİ SERİSİ
TGR 1846 (4X2) STANDART TAVAN



KABİN		ÖLÇÜLER (mm)	
Tip	Standart Tavan - Yataklı Kabin	A: Dingil Mesafesi	3700
Yatak	1	B: Toplam Uzunluk	5965
Kabin Süspansiyonu	Havali	C: Toplam Genişlik (Aynalar Hariç)	2545
MOTOR		D: Toplam Yükseklik	3400 (3958 SP)
Marka / Model	FPT Cursor 11 ENT VI (Euro 6)	F: Faydalı Şasi Boyu	3470 (3310 SP)
Tip	Turbo Intercooler Dizel	I: İç Yükseklik	1770 [Tünel Yüksekliği: 190]
Silindir Adedi	6	O: Ön Uzantı	1440
Süpürme Hacmi	11.1 L	G: Arka Uzantı	825
Güç	460 PS (338 kW) @ 1900 d/d	H: Ön İz Genişliği	2100
Tork	2150 Nm @ 1050-1550 d/d	J: Arka İz Genişliği	1835
Çap ve Strok	125 mm / 140 mm	S: İlk Basamak Yüksekliği	518
TANKLAR		R: İç Genişlik	2155
Yakıt Tankı Kapasitesi	600 L	K: Şasi Yüksekliği	940
Adblue Tankı Kapasitesi	80 L	5. Teker Yüksekliği:	1200
ŞANZİMAN		AĞIRLIK (kg)	Teknik
Marka / Model	ZF 12 TX 2210 TO (Otomatik) [S] ZF 16 S 2230 TO (Manuel) [O]	Ön Aks Kapasitesi	7000
Vites Adedi	12 İleri, 2 Geri	Arka Aks Kapasitesi	13000
Vites Oranları	12.9 - 0.7 (Geri: 12.03 - 9.29)	İzin Verilen Toplam Ağırlık	18000
Debriyaj	430 mm, Tek Disk	BOŞ AĞIRLIK (kg)	Yasal
AKSLAR		1. Aks:	5402
Ön Aks		2. Aks:	2276
Taşıma Kapasitesi	7000 kg	Toplam:	7678***
Arka Aks		PERFORMANS	
Diferansiyel Hız Adedi	Tek Hızlı	Azami Araç Hızı (Limiti) (km / h)	90
Vites Oranları	3.08:1	Dönüş Yarıçapı (mm)	6995
Taşıma Kapasitesi	13000 kg	ELEKTRİK SİSTEMİ	
DİREKSİYON SİSTEMİ		Donanım	24 V
Tip	Hidrolik	Akü	2 x 12 V / 180 Ah
FREN SİSTEMİ		Alternatör	120 A
Fren Sistemi Tipi	Çift Devreli, Tam Havali Disk Fren EBS, ESC	Marş Motoru	24 V
Retarder Tipi	Intarder (600 kW) [O]	STANDART DONANIMLAR	
Motor Freni	372 kW	Klima	
SÜSPANSİYON		Radyo / MP3 / Bluetooth	Entegre Koltuk Kafalık
Ön Aks	Parabolik Makas, Teleskopik Amortisörler	Hız Sabitleme	Emniyet Kemer Sensörü (Sürücü)
Arka Aks	Hava Körüklü, Teleskopik Amortisörler	Hız Sınırlayıcı (İntarderli versiyonda)	Sürücü ve Yolcu Güneşlik
Viraj Denge Çubuğu	Ön ve Arka Aksta	Isıtmalı ve Elektrik Kumandalı Yan Aynalar	Kuru Tip İlave Isıtıcı
ŞASI		Yüksekliği ve Eğimi Ayarlanabilir Direksiyon	Yokuş Kalkış Asistanı
Profil Tipi	Yüksek Mukavemetli Çelik, 8 mm	Elektrikli Tavan Havalandırması	Balata Aşınma Göstergesi
LASTİKLER		Elektronik Frenleme Sistemi (EBS)	Şasi Üstü Yürüme Plakası (Catwalk)
Ebat / Adet	295 / 80 R 22.5, 6+1	Elektronik Stabilite Kontrolü (ESC)	Kısa Tampon
JANTLAR		Acil Durum Fren Sistemi (AEBS)	Şerit Takip Asistanı (LDWS)
Ebat	8.25 x 22.5	Immobilizer	Direksiyon Kumanda Tuşları [NA]
		Uzaktan Kumandalı Merkezi Kilit ve Tek Anahtar	Aks Yüklü Göstergesi
		Diferansiyel Kilidi	Üst ve Yan Spoiler
		Dijital Takograf	Stepne
		Elektrikli Camlar	Ön Sis Farları
		Hava Süspansiyonlu Sürücü Koltuğu	Elektrikli Far Yükseklik Ayarı
		Ayarlanabilir Sağ Kolçak (Sürücü Koltuğu)	
		OPSİYONEL DONANIMLAR	
		7" Multimedya Ekranı	Yan Etek
		ADR Paketi	Alüminyum Jant
		Intarder (600 kW)	300 lt İlave Yakıt Tankı
		Buzdolabı (55 lt)	Elektrikli Kabin Kaldırma
		Ayarlanabilir Sol Kolçak (Yolcu Koltuğu)	Şanziman PTO
		Havali Sirt ve Bel Destekli Sürücü Koltuğu	
		Lastik Basınç Uyarı Sensörü	
		Isıtmalı Sürücü Koltuğu	
		FMS (Filo Yönetim Sistemi) Soketi ve Modülü	
		Opsiyonel 5. Teker Yüksekliği 1050, 1100, 1150*	
		225 Ah Akü**	



*1050 mm ve 1100 mm 5. Teker Yüksekliği 315/70 R 22,5 Lastik ile Verilmektedir.

**1150 mm 5. Teker Yüksekliği 295/80 R 22,5 Lastik ile Verilmektedir.

**ilave yakıt tankı opsiyonu ile sunulmaz.

[O]: Opsiyonel - [S]: Standart - [NA]: Manuel Şanziman ile Sağlanamaz

***Boş ağırlık; Sürücüsüz, 20 lt Yakıt, 5 lt Adblue ve minimum ekipman ile hesaplanmıştır.

Boş ağırlık istenilen opsiyonlara göre farklılık gösterebilir.

Y: 288 Z: 225 (Yükü)

İmalatçı firma önceden haber vermeden ürünlerin teknik özelliklerini değiştirme hakkını saklı tutar. (Ekim 2019)