

TUĞRA

TUĞRA
İNŞAAT SERİSİ
3540 TXT (6x4)



BMC



KABİN

TİP

Alçak Tavan, Yataksız Kabin

KABİN SÜSPANSİYONU

Mekanik

MOTOR

MARKA / MODEL

Cummins ISL9E6D (Euro 6 Step-D)

TİP

Turbo Intercooler Dizel

SİLİNDİR ADEDİ

6

SÜPÜRME HACMİ

8.9 L

GÜÇ

400 PS (298 kW) @ 2100 d/d

TORK

1700 Nm @ 1400 d/d

ÇAP VE STROK

114 mm / 145 mm

TANKLAR

YAKIT TANKI KAPASİTESİ

300 L

ADBLUE TANKI KAPASİTESİ

74 L

ŞANZİMAN

MARKA / MODEL

ZF 16S1830 TO (Manuel) [S]

ZF 16S1831 TO (Manuel+Intarder) [O]

VİTES ADEDİ

16 İleri, 2 Geri

VİTES ORANLARI

13.80:1 ; 0.84:1 (Geri: 12.92:1 / 10.80:1)

DEBRİYAJ

430 mm (17") [Tek Disk] [S]

AKSLAR

ÖN AKS

Taşıma Kapasitesi

9000

ARKA AKS

Vites Oranları

5.41:1

Taşıma Kapasitesi

16000 + 16000 kg

KABİN SÜSPANSİYONU

ÖN AKS

Parabolik Yaprak Yaylar, Teleskopik Amortisörler

ARKA AKS

Ters Parabolik Tandem Makas

VİRAJ DENGİ ÇUBUĞU

1. ve 3. Aksta

LASTİKLER

EBAT / ADET

315 / 80 R 22.5, 10+1 [S]

13 R22.5, 10+1 [O]

JANTLAR

EBAT

9 x 22.5

PERFORMANS

AZAMI ARAÇ HIZI (LİMİTLİ) (km/h)

90

DÖNÜŞ YARIÇAPI (m)

8.0

ELEKTRİK SİSTEMİ

DONANIM

24 V

AKÜ

2 x 12 V / 180 Ah

ALTERNATÖR

120 A

MARŞ MOTORU

24 V

DİREKSİYON SİSTEMİ

TİP

Hidrolik Destekli / Tek Devreli / ±3.1 tur

FREN SİSTEMİ

FREN SİSTEMİ TİPİ

Çift Devreli, Tam havalı Ø410x200

Z-Cam Kampana Fren ABS, ASR

RETARDER TİPİ

Intarder (600 kW) [O]

MOTOR FRENI

252 kW [S]

ŞASI

PROFİL TİPİ

Çelik, 8 mm + 5 mm (Takviye)

STANDART DONANIMLAR

Manuel Ayarlı Dijital Klima (6 kW)

Radio/MP3/Bluetooth

2 Adet USB + Çakmaklık (Sürücü Bölgesi),

2 Adet USB + 12V (Yolcu Bölgesi),

1 Adet USB (Multimedya)

4 Noktadan Bağımsız Mekanik Kabin Süspansiyonu

Hız Sabitleyici

Isıtmalı ve Elektrik Kumandalı Yan Aynalar

Yüksekliği ve Eğimi Ayarlanabilir Direksiyon

Mekanik Tavan Havalandırması

Anti Blokaj Sistemi (ABS)

Anti Patinaj Sistemi (ASR)

Immobilizer

Uzaktan Kumandalı Merkezi Kilit ve Tek Anahtar

Diferansiyel Kilidi

Dijital Takograf

Elektrikli Camlar

Amortisör Sertlik Ayarlı Sürücü Koltuğu

Havalı Esneme (Sürücü Koltuğu)

Statik Makas (Yolcu Koltuğu)

Ayarlanabilir Sağ Kolçak (Sürücü Koltuğu)

Entegre Koltuk Kafalık

Emniyet Kemeri Sensörü (Sürücü)

Sürücü ve Yolcu Güneşlik

Stepne

Ön Sis Farları

Elektrikli Far Yükseklik Ayarı

Toz Kaldırmayı Engelleyici Alt Kapama

Motordan Tahrikli PTO

Kaput Altı Aydınlatma

Kabin Altı Aydınlatma

Lastik Şişirme Aparatı

Ön Far Koruması

Üstyapı Modülü

OPSİYONEL DONANIMLAR

7" Multimedya Ekranı

Havalı Sırt ve Bel Destekli Sürücü Koltuğu

Isıtmalı Sürücü Koltuğu

Ayarlanabilir Sol Kolçak (Yolcu Koltuğu)

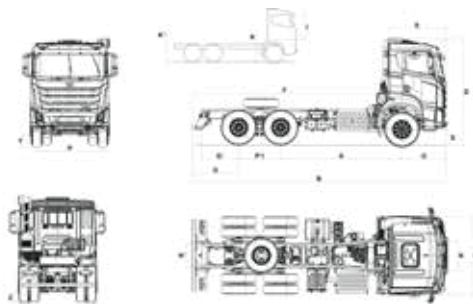
FMS (Filo Yönetim Sistemi) Soketi ve Modülü

Intarder (600 kW)

Elektrikli Kabin Kaldırma

Lastik Basınç Uyarı Sensörü

Şanzıman PTO



ÖLÇÜLER (mm)

A: Dingil Mesafesi	3900
B: Toplam Uzunluk	8080
C: Toplam Genişlik (Aynalar Hariç)	2550
D: Toplam Yükseklik	315/80/R 22,5: 3512 13R/22,5: 3544
F: Faydalı Şasi Boyu	5765
I: İç Yükseklik	1670
O: Ön Uzantı	1500
G: Arka Uzantı	1210

H: Ön İz Genişliği	2120
J: Arka İz Genişliği	1847
S: İlk Basamak Yüksekliği	315/80/R22,5: 553 13/R22,5 : 585
R: İç Genişlik	2155
K: Şasi Yüksekliği	315/80/R22,5: 1170 13R/22,5: 1203
P1: 2. ve 3. Aks Arası	1350

AĞIRLIK (kg)

ÖN AKS KAPASİTESİ	8000
ARKA AKS KAPASİTESİ	13400+13400
İZİN VERİLEN TOPLAM AĞIRLIK	34800

TEKNİK	YASAL
8000	7000
13400+13400	9500+9500
34800	26000

BOŞ AĞIRLIK (kg)

1. AKS	5079
2. AKS	2405
3. AKS	2316
TOPLAM	9800*

*Boş ağırlık; Sürücüsüz, 20 lt Yakıt, 5 lt Adblue ve minimum ekipman ile hesaplanmıştır.

Boş ağırlık istenilen opsiyonlara göre farklılık gösterebilir.

Y325 Z267 (Yükü)

[O] Opsiyonel [S] Standart

BMC önceden haber vermeden ürünlerin teknik özelliklerini değiştirme hakkını saklı tutar (Şubat 2021).

BMC OTOMOTİV SANAYİ VE TİCARET A.Ş.



Fabrika, Satış ve Pazarlama Kemalpaşa Caddesi No:288 Pınarbaşı 35060 Bornova / İZMİR TÜRKİYE



444 9 262



bmcugra.com