

# TUĞRA

**TUĞRA**  
YOL SERİSİ  
3232 BL (8x2)  
YATAKLI KABİN



# BMC



## KABİN

**TİP**  
Standart Tavan, Yataklı Kabin  
**YATAK**  
1  
**KABİN SÜSPANSİYONU**  
Havallı

## MOTOR

**MARKA / MODEL**  
Cummins ISB6.7 (Euro 6)  
**TİP**  
Turbo Intercooler Dizel  
**SİLİNDİR ADEDİ**  
6  
**SÜPÜRME HACMİ**  
6.7 L  
**GÜÇ**  
320 PS (239 kW) @ 2300 d/d  
**TORK**  
1200 Nm @1100 d/d  
**ÇAP VE STROK**  
107 mm / 124 mm

## TANKLAR

**YAKIT TANKI KAPASİTESİ**  
405 L  
**ADBLUE TANKI KAPASİTESİ**  
74 L

## ŞANZİMAN

**MARKA / MODEL**  
ZF 9 S 1310 TD (Manuel)  
**VİTES ADEDİ**  
9 İleri, 1 Geri  
**VİTES ORANLARI**  
12.73:1 ; 1.00:1 (Geri 12.04:1)  
**DEBRİYAJ**  
430 mm (17 ") [Tek Disk]

## AKSLAR

**ÖN AKS**  
**Taşıma Kapasitesi**  
7000 kg  
**ARKA AKS**  
**Diferansiyel Hız Adedi**  
Tek Hızlı  
**Vites Oranları**  
4.33:1  
**Taşıma Kapasitesi**  
13000 kg  
**Kendinden Yönlenebilir Dingil**  
7100 kg  
**İlave Dingil**  
9000 kg

## SÜSPANSİYON

**ÖN AKS**  
Yarı Eliptik Yaprak Yaylar, Teleskopik Amortisörler  
**ARKA AKS**  
Dengeleme Mekanizmalı, Yardımcı Makas  
Takviyeli Yarı Eliptik Yaprak Yaylar,  
Teleskopik Amortisörler  
**VİRAJ DENGİ ÇUBUĞU**  
Ön ve Arka (3.) Aksta

## LASTİKLER

**EBAT / ADET**  
315 / 80 R 22.5, 12+1

## JANTLAR

**EBAT**  
9 x 22.5

## PERFORMANS

**AZAMI ARAÇ HIZI (LİMİTLİ) (km/h)**  
90  
**DÖNÜŞ YARIÇAPI (m)**  
9.8

## ELEKTRİK SİSTEMİ

**DONANIM**  
24 V  
**AKÜ**  
2 x 12 V / 180 Ah  
**ALTERNATÖR**  
120 A  
**MARŞ MOTORU**  
24 V

## DİREKSİYON SİSTEMİ

**TİP**  
Hidrolik Destekli / Tek Devreli / ±3.1 tur

## FREN SİSTEMİ

**FREN SİSTEMİ TİPİ**  
Çift Devreli, Tam havallı Ø430x45 Disk fren,  
ABS, ASR  
**RETARDER TİPİ**  
Elektromanyetik (575 kW) [0]  
**YAVAŞLATICI TİPİ**  
Motor Freni

## ŞAŞI

**PROFİL TİPİ**  
"C" Kesitli, 8 mm + 5mm (Takviye)

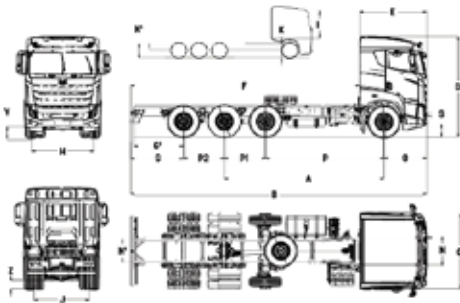
## STANDART DONANIMLAR

Otomatik Ayarlı Dijital Klima (6 kW)  
Radyo/MP3/Bluetooth  
2 Adet USB + Çakmaklık (Sürücü Bölgesi)  
2 Adet USB + 12V (Yolcu Bölgesi)

1 Adet USB (Multimedya)  
2 Adet USB (Yatak Bölgesi)  
4 Noktadan Bağımsız Havallı Kabin Süspansiyonu  
Hız Sabitleyici  
Isıtmalı ve Elektrik Kumandalı Yan Aynalar  
Yüksekliği ve Eğimi Ayarlanabilir Direksiyon  
Elektrikli Tavan Havalandırması  
Anti Blokaj Sistemi (ABS)  
Anti Patinaj Sistemi (ASR)  
İmmobilizer  
Uzaktan Kumandalı Merkezi Kilit ve Tek Anahtar  
Diferansiyel Kilidi  
Dijital Takograf  
Otomatik 4. Dingil Kaldırma Sistemi  
Elektrikli Camlar  
Amortisör Sertlik Ayarlı Sürücü Koltuğu  
Havallı Esneme (Sürücü Koltuğu)  
Statik Makas (Yolcu Koltuğu)  
Ayarlanabilir Sağ Kolçak (Sürücü Koltuğu)  
Entegre Koltuk Kafalık  
Emniyet Kemer Sensörü (Sürücü)  
Sürücü ve Yolcu Güneşlik  
Kuru Tip İlave Isıtıcı (2 kW)  
İlave Dingil Kaldırma Sistemi  
Stepne  
Ön Sis Farları  
Elektrikli Kısa Far Yükseklik Ayarı  
Kapot Altı Aydınlatma  
Kabin Altı Aydınlatma  
Lastik Şişirme Aparatı  
Balata Aşınma Göstergesi  
Üstyapı Modülü  
Gecikmeli Far Kapama  
Emniyet Kemer Sensörü (Yolcu)

## OPSİYONEL DONANIMLAR

7" Multimedya Ekranı  
ADR Paketi  
Buzdolabı (55 lt)  
Havallı Sırt ve Bel Destekli Sürücü Koltuğu  
Isıtmalı Sürücü Koltuğu  
Ayarlanabilir Sol Kolçak (Yolcu Koltuğu)  
FMS (Filo Yönetim Sistemi) Soketi ve Modülü  
Üst Spoiler  
Elektrikli Kabin Kaldırma  
Alüminyum Jant  
Şanzıman PTO  
Lastik Basınç Uyarı Sensörü  
Toz Kaldırma Engelleyici Alt Kapama  
Retarder  
Smart Takograf  
Arka Çeki Kancası (Drawbar Tipi)  
Arka Çeki Kancası (Central Aks Tipi)  
Isıtmalı Ön Cam  
MTCO - Type 1324 Takograf



## ÖLÇÜLER (mm)

A: Dingil Mesafesi	5300	H: Ön İz Genişliği	2083
B: Toplam Uzunluk	9875	J: Arka İz Genişliği	1838
C: Toplam Genişlik (Aynalar Hariç)	2545	S: İlk Basamak Yüksekliği	480
D: Toplam Yükseklik	3387 (3902 sp)	R: İç Genişlik	2155
F: Faydalı Şasi Boyu	7285	K: Şasi Yüksekliği	1116
I: İç Yükseklik	1770	P1: 1. ve 2. Aks Arası	3930
	(Tünel Yüksekliği: 190)	P1: 2. ve 3. Aks Arası	1370
O: Ön Uzantı	1440	P2: 3. ve 4. Aks Arası	1350
G: Arka Uzantı	1650		

## AĞIRLIK (kg)

<b>ÖN AKS KAPASİTESİ</b>	<b>TEKNİK</b>	<b>YASAL</b>	<b>BOŞ AĞIRLIK (kg)</b>
7000	7000	7000	1. AKS 4740
<b>ARKA AKS KAPASİTESİ</b>	7000+13000+9000	7000+10500+7500	2. AKS 680
<b>İZİN VERİLEN TOPLAM AĞIRLIK</b>	32000	32000	3. AKS 2440
			4. AKS 1380
			<b>TOPLAM 9240*</b>

\*Boş ağırlık; sürücüsüz, 20 lt yakıt, 5 lt Adblue ve minimum ekipman ile hesaplanmıştır.  
Boş ağırlık istenilen opsiyonlara göre farklılık gösterebilir.  
Y230 Z243 (Yükü)  
[0] Opsiyonel [S] Standart

BMC önceden haber vermeden ürünlerin teknik özelliklerini değiştirme hakkını saklı tutar (Nisan 2024).

## BMC OTOMOTİV SANAYİ VE TİCARET A.Ş.

Fabrika, Satış ve Pazarlama Kemalpaşa Caddesi No:288 Pınarbaşı 35060 Bornova / İZMİR TÜRKİYE

444 9 262

bmcugra.com