

TUĞRA



BMC

İNŞAAT SERİSİ
TGR 3540 (6X4)



KABİN

Tip	Alçak Tavan - Yataksız Kabin
Yatak	-
Kabin Süspansiyonu	Mekanik

MOTOR

Marka / Model	Cummins ISL9E 400 (Euro 6)
Tip	Turbo Intercooler Dizel
Silindir Adedi	6
Süpürme Hacmi	8.9 L
Güç	400 PS (298 kW) @ 2100 d/d
Tork	1700 Nm @ 1400 d/d
Çap ve Strok	114 mm / 145 mm

TANKLAR

Yakıt Tankı Kapasitesi	300 L
Adblue Tankı Kapasitesi	74 L

ŞANZİMAN

Marka / Model	ZF 16S1830 T0 (Manuel)
Vites Adedi	16 İleri 2 Geri
Vites Oranları	13.80 - 0.84 (Geri: 12.92 - 10.80)
Debriyaj	400 mm, Çift Disk

AKSLAR

Ön Aks	
Taşıma Kapasitesi	9000 kg
Arka Aks	
Vites Oranları	5.411
Taşıma Kapasitesi	16000 kg + 16000 kg

DİREKSİYON SİSTEMİ

Tip	Hidrolik
-----	----------

FREN SİSTEMİ

Fren Sistemi Tipi	Çift Devreli, Tam Havalı Z-Cam Kampana Fren. ABS, ASR
Retarder Tipi	Intarder (600 kW) [O]
Motor Freni	252 kW [S]

SÜSPANSİYON

Ön Aks	Parabolik Yaprak Yaylar, Teleskopik Amortisörler
Arka Aks	Ters Parabolik Tandem Makas
Viraj Denge Çubuğu	1. ve 3. Aksta

ŞASI

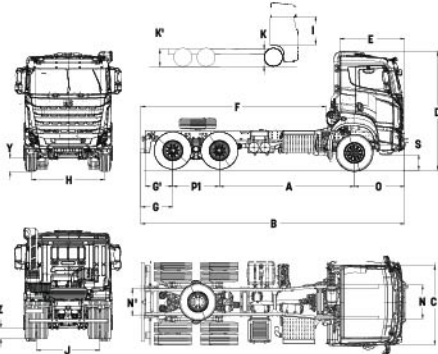
Profil Tipi	Çelik, 8 mm + 5 mm (Güçlendirilmiş)
-------------	-------------------------------------

LASTİKLER

Ebat / Adet	315 / 80 R 22.5, 10+1 13 R22,5 [O]
-------------	---------------------------------------

JANTLAR

Ebat	9 x 22.5
------	----------



Y: 370 Z: 268 (Yükü)
[O]: Opsiyonel
[S]: Standart

*Boş ağırlık; Sürücüsüz, 20 lt Yakıt, 5 lt Adblue ve minimum ekipman ile hesaplanmıştır.
Boş ağırlık istenilen opsiyonlara göre farklılık gösterebilir.

ÖLÇÜLER (mm)

A: Dingil Mesafesi	3900
B: Toplam Uzunluk	7670
C: Toplam Genişlik (Aynalar Hariç)	2550
D: Toplam Yükseklik	3510
F: Faydalı Şasi Boyu	5377
I: İç Yükseklik	1670 [Tünel Yüksekliği: 190]
O: Ön Uzantı	1500
G: Arka Uzantı	800
H: Ön İz Genişliği	2120
J: Arka İz Genişliği	1847
S: İlk Basamak Yüksekliği	550
R: İç Genişlik	2155
K: Şasi Yüksekliği	1170

AĞIRLIK (kg)

	Teknik	Yasal
Ön Aks Kapasitesi	8000	7000
Arka Aks Kapasitesi	13400 + 13400	9500 + 9500
İzin Verilen Toplam Ağırlık	34800	26000

BOŞ AĞIRLIK (kg)

1. Aks:	4999
2. Aks:	2385
3. Aks:	2316
Toplam:	9700*

PERFORMANS

Azami Araç Hızı (Limitli) (km/h)	90
Dönüş Yarıçapı (mm)	8050

ELEKTRİK SİSTEMİ

Donanım	24 V
Akü	2 X 12 V / 180 Ah
Alternatör	120 A
Marş Motoru	24 V

STANDART DONANIMLAR

Klima
Radyo / MP3 / Bluetooth
Hız Sabitleme
Isıtılmalı ve Elektrik Kumandalı Yan Aynalar
Yüksekliği ve Eğimi Ayarlanabilir Direksiyon
Mekanik Tavan Havalandırması
Anti-lock Fren Sistemi (ABS)
Immobilizer
Uzaktan Kumandalı Merkezi Kilit ve Tek Anahtar
Diferansiyel Kilidi (Her İki Aksta)
Dijital Takograf
Elektrikli Camlar
Hava Süspansiyonlu Sürücü Koltuğu
Ayarlanabilir Sağ Kolçak (Sürücü Koltuğu)
Entegre Koltuk Kafalık
Emniyet Kemer Sensörü (Sürücü)
Sürücü ve Yolcu Güneşlik
Şanzıman PTO
Stepne
Ön Sis Farları
Elektrikli Far Yükseklik Ayarı

OPSİYONEL DONANIMLAR

7" Multimedya Ekranı
Havalı Sırt ve Bel Destekli Sürücü Koltuğu
Ayarlanabilir Sol Kolçak (Yolcu Koltuğu)
Isıtılmalı Sürücü Koltuğu
FMS (Filo Yönetim Sistemi) Soketi ve Modülü
Intarder (600 kW)
Elektrikli Kabin Kaldırma
Lastik Basınç Uyarı Sensörü
Motor PTO