

TUĞRA



BMC

YOL SERİSİ (8x2) - YATAKLI KABİN

KABİN

Tip	Standart Tavan - Yataklı Kabin
Yatak	1
Kabin Süspansiyonu	Havali

MOTOR

Marka / Model	Cummins ISB6.7E6C (Euro 6 Step-C)
Tip	Turbo Intercooler Dizel
Silindir Adedi	6
Süpürme Hacmi	6.7 L
Güç	320 PS (239 kW) @ 2300 d/d
Tork	1200 Nm @ 1000 d/d
Çap ve Strok	107 mm / 124 mm

TANKLAR

Yakıt Tankı Kapasitesi	500 L
Adblue Tankı Kapasitesi	74 L

ŞANZIMAN

Marka / Model	ZF 9 S 1310 TD, Manuel
Vites Adedi	9 İleri, 1 Geri
Vites Oranları	12.73:1 ; 1.00:1 (Geri: 12.04:1)
Debriyaj	430 mm, Tek Disk

AKSLAR**ÖN AKS**

Taşıma Kapasitesi	7000 kg
-------------------	---------

ARKA AKS

Diferansiyel Hız Adedi	Tek Hızlı
Vites Oranları	4.33:1
Taşıma Kapasitesi	13000 kg

Self Steer Lift Axle

Taşıma Kapasitesi	7100 kg
-------------------	---------

Tag Axle

Taşıma Kapasitesi	9000 kg
-------------------	---------

DİREKSİYON SİSTEMİ

Tip	Hidrolik
-----	----------

FREN SİSTEMİ

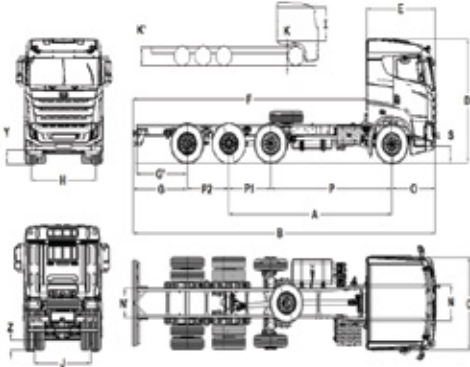
Fren Sistemi Tipi	Çift Devreli, Tam Havali Disk Fren. ABS, ASR
Retarder Tipi	Elektronmanyetik (575 kW) [O]

SÜSPANSİYON

ÖN AKS	Yarı Eliptik Yaylar, Teleskopik Amortisörler
ARKA AKS	Yarı Eliptik Yaylar, Teleskopik Amortisörler
Viraj Denge Çubuğu	Ön ve Canlı Dingilde

ŞASI

Profil Tipi	Çelik, 8mm+5mm (Takviye)
-------------	--------------------------



(1) Y: 275 Z: 243 (Yüklü)

[O]: Opsiyonel

[S]: Standart

*Boş ağırlık; Sürücüsüz, 20 lt Yakıt, 5 lt Adblue ve minimum ekipman ile hesaplanmıştır.

Boş ağırlık istenilen opsiyonlara göre farklılık gösterebilir.

LASTİKLER

Ebat / Adet	315 / 80 R 22.5, 12+1
-------------	-----------------------

JANTLAR

Ebat	9 x 22.5
------	----------

ÖLÇÜLER (mm)

A: Dingil Mesafesi	5300
B: Toplam Uzunluk	9850
C: Toplam Genişlik	2545
D: Toplam Yükseklik	3415 (3950 sp)
I: İç Yükseklik	1770 [Tünel Yüksekliği: 190]
O: Ön Uzantı	1440
G: Arka Uzantı	1760
H: Ön İz Genişliği	2083
J: Arka İz Genişliği	1838
S: İlk Basamak Yüksekliği	513
R: İç Genişlik	2155
K: Şasi Yüksekliği	1112

AĞIRLIK (kg)

Ön Aks Kapasitesi	7000	Teknik	7000	Yasal	7000
Arka Aks Kapasitesi	7000 + 13000 + 9000		7000 + 10500 + 7500		7000 + 10500 + 7500
İzin Verilen Toplam Ağırlık	35600		32000		32000

BOŞ AĞIRLIK (kg)

1. Aks:	5052
2. Aks:	875
3. Aks:	2000
4. Aks:	1628
Toplam:	9555*

PERFORMANS

Azami Araç Hızı (Limitli) (km/h)	90
Dönüş Yarıçapı (m)	9.9

ELEKTRİK SİSTEMİ

Donanım	24 V
Akü	2 x 12 V / 180 Ah
Alternatör	120 A
Marş Motoru	24 V

STANDART DONANIMLAR

Klima	Otomatik 4. Dingil Kaldırma Sistemi
Radyo/MP3/Bluetooth	Elektrikli Camlar
Hız Sabitleme	Havali Esneme (Sürücü Koltuğu)
Isıtmalı ve Elektrik Kumandalı Yan Aynalar	Ayarlanabilir Sağ Kolçak (Sürücü Koltuğu)
Yüksekliği ve Eğimi Ayarlanabilir Direksiyon	Entegre Koltuk Kafalık
Elektrikli Tavan Havalandırması	Emniyet Kemer Sensörü (Sürücü)
Anti-lock Fren Sistemi (ABS)	Sürücü ve Yolcu Güneşlik
Immobilizer	Kuru Tip İlave Isıtıcı
Uzaktan Kumandalı Merkezi Kilit ve Tek Anahtar	İlave Dingil Kaldırma Sistemi
Diferansiyel Kilidi	
Dijital Takograf	

OPSİYONEL DONANIMLAR

Navigasyon	Lastik Basınç Uyarı Sensörü
7" Multimedya Ekranı	Alüminyum Jant
ADR Paketi	Elektrikli Kabin Kaldırma
Aks Yüğü Göstergesi	Şanzıman PTO
Retarder	Balata Aşınma Göstergesi
Buzdolabı (55 lt)	
Havali Sirt ve Bel Destekli Sürücü Koltuğu	
Ayarlanabilir Sol Kolçak (Yolcu Koltuğu)	
Isıtmalı Sürücü Koltuğu	
Üst Spoiler	
FMS (Filo Yönetim Sistemi) Soketi ve Modülü	