

TUĞRA



BMC

YOL SERİSİ
TGR 1829 (4X2)

KABİN

Tip	Alçak Tavan - Yataksız Kabin
Yatak	-
Kabin Süspansiyonu	Mekanik

MOTOR

Marka / Model	Cummins ISB6.7E6C 290 (Euro 6 Step-C)
Tip	Turbo Intercooler Dizel
Silindir Adedi	6
Süpürme Hacmi	6.7 L
Güç	290 PS [217 kW] @ 2300 d/d
Tork	1100 Nm @ 1000 - 1700 d/d
Çap ve Strok	107 mm / 124 mm

TANKLAR

Yakıt Tankı Kapasitesi	410 L
Adblue Tankı Kapasitesi	74 L

ŞANZİMAN

Marka / Model	ZF 9 S 1110 TD (Manuel)
Vites Adedi	9 İleri, 1 Geri
Vites Oranları	12.73:1 ; 1.00:1 (Geri: 12.04:1)
Debriyaj	430 mm, Tek Disk

AKSLAR

Ön Aks	
Taşıma Kapasitesi	7000 kg

ARKA AKS

Diferansiyel Hız Adedi	Tek Hızlı
Vites Oranları	4.33:1
Taşıma Kapasitesi	13000 kg

DİREKSİYON SİSTEMİ

Tip	Hidrolik
-----	----------

FREN SİSTEMİ

Fren Sistemi Tipi	Çift Devreli, Tam Havalı Disk Fren. EBS, ESC
Retarder Tipi	-

SÜSPANSİYON

ÖN AKS	Yarı Eliptik Yaylar, Teleskopik Amortisörler
ARKA AKS	Yarı Eliptik Yaylar, Teleskopik Amortisörler
Viraj Denge Çubuğu	Ön ve Canlı Dingilde

ŞASI

Profil Tipi	Çelik, 8mm
-------------	------------

LASTİKLER

Ebat / Adet	315 / 80 R 22.5, 6+1
-------------	----------------------

JANTLAR

Ebat	9 x 22.5
------	----------

ÖLÇÜLER (mm)

A: Dingil Mesafesi	4250
B: Toplam Uzunluk	8790
C: Toplam Genişlik	2545
D: Toplam Yükseklik	3280
F: Faydalı Şasi Boyu	6640
I: İç Yükseklik	1670 [Tünel Yüksekliği: 190]
O: Ön Uzantı	1440
G: Arka Uzantı	3100
H: Ön İz Genişliği	2083
J: Arka İz Genişliği	1848
S: İlk Basamak Yüksekliği	505
R: İç Genişlik	2155
K: Şasi Yüksekliği	1182

AĞIRLIK (kg)

Ön Aks Kapasitesi	7000	Teknik	7000	Yasal	7000
Arka Aks Kapasitesi	13000				11500
İzin Verilen Toplam Ağırlık	19000				18000

BOŞ AĞIRLIK (kg)

1. Aks:	4245
2. Aks:	2453
Toplam:	6698*

PERFORMANS

Azami Araç Hızı (Limitli) (km/h)	90
Dönüş Yarıçapı (m)	7.2

ELEKTRİK SİSTEMİ

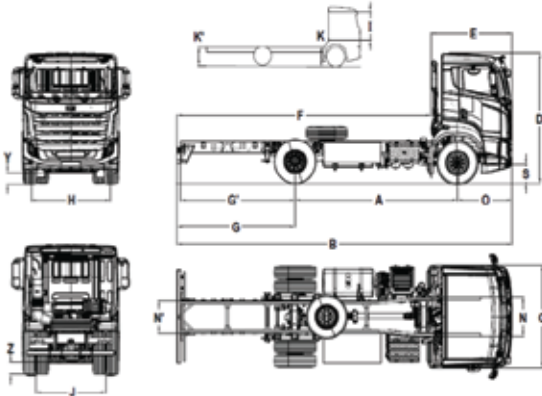
Donanım	24 V
Akü	2 x 12 V / 180 Ah
Alternatör	120 A
Marş Motoru	24 V

STANDART DONANIMLAR

Klima	Havalı Esneme (Sürücü Koltuğu)
Radyo/MP3/Bluetooth	Ayarlanabilir Sağ Kolçak (Sürücü Koltuğu)
Hız Sabitleme	Entegre Koltuk Kafalık
Isıtmalı ve Elektrik Kumandalı Yan Aynalar	Emniyet Kemer Sensörü (Sürücü)
Yüksekliği ve Eğimi Ayarlanabilir Direksiyon	Sürücü ve Yolcu Güneşlik
Mekanik Tavan Havalandırması	Yokuş Kalkış Asistanı
Elektronik Frenleme Sistemi (EBS)	Balata Aşınma Göstergesi
Elektronik Stabilite Kontrolü (ESC)	Acil Durum Fren Sistemi (AEBS)
Şerit Takip Asistanı (LDWS)	
Immobilizer	
Uzaktan Kumandalı Merkezi Kilit ve Tek Anahtar	
Diferansiyel Kilidi	
Dijital Takograf	
Elektrikli Camlar	

OPSİYONEL DONANIMLAR

Navigasyon
7" Multimedya Ekranı
Aks Yüklü Göstergesi
Havalı Sırt ve Bel Destekli Sürücü Koltuğu
Ayarlanabilir Sol Kolçak (Yolcu Koltuğu)
Isıtmalı Sürücü Koltuğu
FMS (Filo Yönetim Sistemi) Soketi ve Modülü
Lastik Basınç Uyarı Sensörü
Kuru Tip İlave Isıtıcı
Alüminyum Jant
Elektrikli Kabin Kaldırma
Şanzıman PTO
Elektrikli Tavan Havalandırması
4 Noktadan Bağımsız Havalı Kabin Süspansiyonu



*Boş ağırlık; Sürücüsüz, 20 lt Yakıt, 5 lt Adblue ve minimum ekipman ile hesaplanmıştır.

Boş ağırlık istenilen opsiyonlara göre farklılık gösterebilir.

İmalatçı firma önceden haber vermeden ürünlerin teknik özelliklerini değiştirme hakkını saklı tutar. (Eylül 2018)

BMC OTOMOTİV SANAYİ VE TİCARET A.Ş.

GENEL MÜDÜRLÜK Oruç Reis Mah. Tem Otayolu Atış Alanı Mevkii Tekstilkent Caddesi No: 12 Koza Plaza A Blok 4. Kat 34235 Esenler / İSTANBUL / TÜRKİYE T. +(90 212) 438 04 30 F. +(90 212) 438 04 35

FABRİKA Kemalpaşa Caddesi No: 288 Pınarbaşı 35060 Bornova / İZMİR / TÜRKİYE T. +(90 232) 477 18 00 F. +(90 232) 477 18 77 (78-79)

ANKARA OFİS Beştepe Mahallesi Dumlupınar Bulvarı No: 34 A Blok (Armada İş Merkezi) 6/1 Kat: 20 Yenimahalle / ANKARA / TÜRKİYE T. +(90 312) 285 91 25-26-27 F. +(90 312) 285 91 28