

TUĞRA



BMC

YOL SERİSİ
TGR 1829 (4X2)



KABİN

Tip	Aaçak Tavan - Yataksız Kabin
Yatak	-
Kabin Süspansiyonu	Mekanik

MOTOR

Marka / Model	Cummins ISB6.7E (Euro 6)
Tip	Turbo Intercooler Dizel
Silindir Adedi	6
Süpürme Hacmi	6.7 L
Güç	290 PS (217 kW) @ 2300 d/d
Tork	1100 Nm @ 1000 - 1700 d/d
Çap ve Strok	107 mm / 124 mm

TANKLAR

Yakıt Tankı Kapasitesi	410 L
Adblue Tankı Kapasitesi	74 L

ŞANZIMAN

Marka / Model	ZF 9 S 1310 TD (Manuel)
Vites Adedi	9 İleri, 1 Geri
Vites Oranları	12.73 - 1.00 (Geri: 12.04)
Debriyaj	430 mm, Tek Disk

AKSLAR

Ön Aks	
Taşıma Kapasitesi	7000 kg
Arka Aks	
Diferansiyel Hız Adedi	Tek Hızlı
Vites Oranları	4.33:1
Taşıma Kapasitesi	13000 kg

DİREKSİYON SİSTEMİ

Tip	Hidrolik
-----	----------

FREN SİSTEMİ

Fren Sistemi Tipi	Çift Devreli, Tam Havalı Disk Fren. EBS, ESC
Retarder Tipi	Elektromanyetik (360 kW) [0]

SÜSPANSİYON

Ön Aks	Yarı Eliptik Yaylar, Teleskopik Amortisörler
Arka Aks	Yarı Eliptik Yaylar, Teleskopik Amortisörler
Viraj Denge Çubuğu	Ön ve Arka Aksta

ŞASI

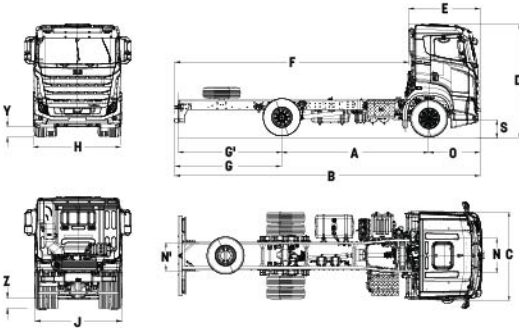
Profil Tipi	Çelik, 8 mm
-------------	-------------

LASTİKLER

Ebat / Adet	315 / 80 R 22.5, 6+1
-------------	----------------------

JANTLAR

Ebat	9 x 22.5
------	----------



Y: 280 Z: 260 (Yüklü)

*Boş ağırlık; Sürücüsüz, 20 lt Yakıt, 5 lt Adblue ve minimum ekipman ile hesaplanmıştır.

Boş ağırlık istenilen opsiyonlara göre farklılık gösterebilir.

ÖLÇÜLER (mm)

A: Dingil Mesafesi	4250
B: Toplam Uzunluk	8790
C: Toplam Genişlik (Aynalar Hariç)	2545
D: Toplam Yükseklik	3280
F: Faydalı Şasi Boyu	6643
I: İç Yükseklik	1670 [Tünel Yüksekliği: 190]
O: Ön Uzantı	1440
G': Arka Uzantı	2990
H: Ön İz Genişliği	2083
J: Arka İz Genişliği	1838
S: İlk Basamak Yüksekliği	505
R: İç Genişlik	2155
K': Şasi Yüksekliği	1182

AĞIRLIK (kg)

Ön Aks Kapasitesi	7000	Teknik	7000
Arka Aks Kapasitesi	13000	Yasal	11500
İzin Verilen Toplam Ağırlık	18000		18000

BOŞ AĞIRLIK (kg)

1. Aks:	4245
2. Aks:	2453
Toplam:	6698*

PERFORMANS

Azami Araç Hızı (Limitli) (km/h)	90
Dönüş Yarıçapı (mm)	7215

ELEKTRİK SİSTEMİ

Donanım	24 V
Akü	2 X 12 V / 180 Ah
Alternatör	120 A
Marş Motoru	24 V

STANDART DONANIMLAR

Klima	Ayarlanabilir Sağ Kolçak (Sürücü Koltuğu)
Radyo / MP3 / Bluetooth	Entegre Koltuk Kafalık
Hız Sabitleme	Emniyet Kemer Sensörü (Sürücü)
Isıtılmalı ve Elektrik Kumandalı Yan Aynalar	Sürücü ve Yolcu Güneşlik
Yüksekliği ve Eğimi Ayarlanabilir Direksiyon	Yokuş Kalkış Asistanı
Mekanik Tavan Havalandırması	Balata Aşınma Göstergesi
Elektronik Frenleme Sistemi (EBS)	Acil Durum Fren Sistemi (AEBS)
Elektronik Stabilite Kontrolü (ESC)	Stepne
Şerit Takip Asistanı (LDWS)	Ön Sis Farları
İmmobilizer	Elektrikli Far Yükseklik Ayarı
Diferansiyel Kilidi	
Dijital Takograf	
Elektrikli Camlar	
Hava Süspansiyonlu Sürücü Koltuğu	
Uzaktan Kumandalı Merkezi Kilit ve Tek Anahtar	

OPSİYONEL DONANIMLAR

7" Multimedya Ekranı	Retarder
Aks Yüklü Göstergesi	2. Yolcu Koltuğu
Havalı Sirt ve Bel Destekli Sürücü Koltuğu	Çöp Paketi - TS EN 1501
Ayarlanabilir Sol Kolçak (Yolcu Koltuğu)	300 lt Yakıt Tankı
Isıtılmalı Sürücü Koltuğu	
FMS (Filo Yönetim Sistemi) Soketi ve Modülü	
Lastik Basınç Uyarı Sensörü	
Kuru Tip İlave Isıtıcı	
Alüminyum Jant	
Elektrikli Kabin Kaldırma	
Şanziman PTO	
Elektrikli Tavan Havalandırması	
4 Noktadan Bağımsız Havalı Kabin Süspansiyonu	
ADR Paketi	

İmalatçı firma önceden haber vermeden ürünlerin teknik özelliklerini değiştirme hakkını saklı tutar. (Ekim 2019)

BMC Otomotiv Sanayi ve Ticaret A.Ş.

Fabrika, Satış ve Pazarlama Kemalpaşa Caddesi No: 288 Pınarbaşı 35060 Bornova / İzmir / Türkiye
T. +(90 232) 477 18 00 F. +(90 232) 477 18 77 (78-79)



bmctugra.com
bmc.com.tr



444 9 262